



N° 234-INSP.



ELECTRO-TEST

V.Z.W. ASBL

Steenwagenstraat 48 - 1820 Meisbroek

Officieel erkend controleorganisme / organisme de contrôle agréé

Distributienetbeheerder :

Gestionnaire de réseau de distribution :

Belgega

Nr teller :

N° comp : 59.15046

Verslag van onderzoek :

Rapport de contrôle :

N°: 0810182(1)

EAN code :

Table with columns for Aard onderzoek, Genre de contrôle, and various electrical codes (AREI 86, 87/86, 87/88, 88, 95, 97, 270, 271, 271bis, 276, TT TN IT, Voorsch. netbeheerder).

Table with columns for Tijdelijk, Kermisinstallatie, Indienststelling, Uitbreiding, Vernieuwing (Temporaire, Install. Foraine, Mise en service, Extension, Renouvellement).

Plaats van het onderzoek : Rue Francois Bonaert, 78, 1030 Bruxelles

Eigenaar / Propriétaire: M. Garcia J. Adres / Adresse: Rue du Moyet, 198, 1030 Bruxelles

Installateur: idem BTW / TVA: ESPAGNE 26140

Datum van het onderzoek / Date du contrôle: 26.03.2007 Ik. / C.I.: F2B 427, 173

Onderzoek / Contrôle: Woning / maison, Appart. 1er étage

Spanning / Tension: 230V Meter / bord verbinding: XUB Liaison compteur-tableau: 2x10mm Max. beveiliging / Protection max.: 2x40A

Aardelectrode / Electrode de terre: 2x10 Ohm Isolatie / Isolement: Mohm Aantal verdeelborden / Nombre de tableaux: 2

Table with columns for Differentieelschakelaars, Aantal eindstroombanen, Test results (Test In, 2.5 In), and AREI / RGIE codes.

Visueel nazicht / Contrôle visuel: algemeen / générale: OK, directe aanraking / contact direct: OK, Indirecte aanraking / Contact indirect: OK

Aansluitingen / Raccordements: OK, Potentiaalvereffeningen / Liaisons equipotentiëles: OK

Inbreuken / Infractions: (zie keerzijde / voir verso) Opmerkingen / Remarques: neant VISUM: Datum/date:

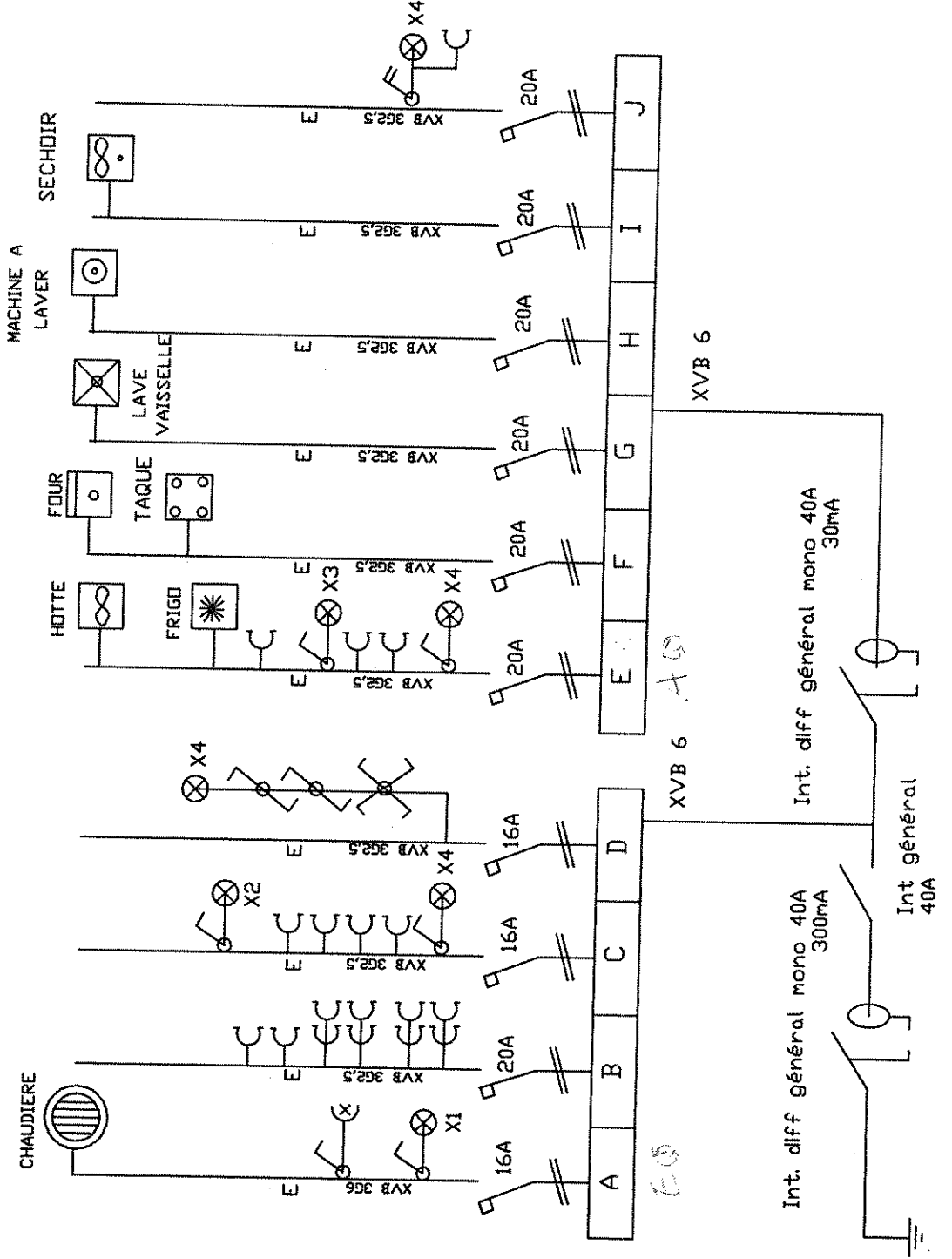
Besluit / Conclusion: De installatie is conform met het AREI en mag in dienst gesteld worden... Het controlebezoek door ET voorzien door art. 271 van het AREI moet plaats hebben uiterlijk op: 26/05/2007

NOTE: a) l'obligation de conserver le P.V. de visite de contrôle dans le dossier de l'installation électrique...

NOTA: a) de verplichting het P.V. van het controlebezoek te bewaren in het dossier van de elektrische installatie...

Rue bossaerts
1030 Bruxelles
1er Etage

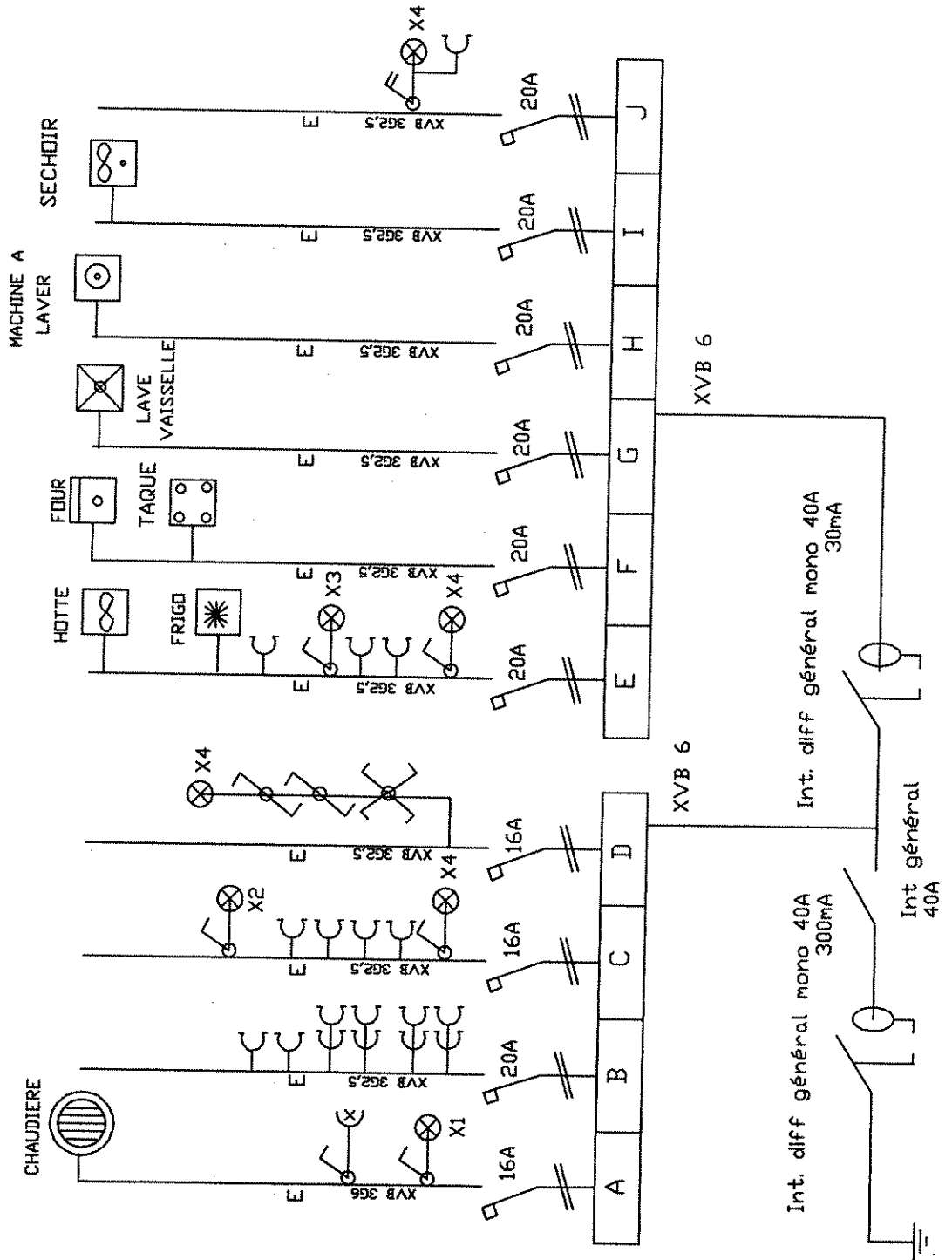
Schéma unifilaire



26.03.2007

Rue bossaerts
1030 Bruxelles
1er Etage

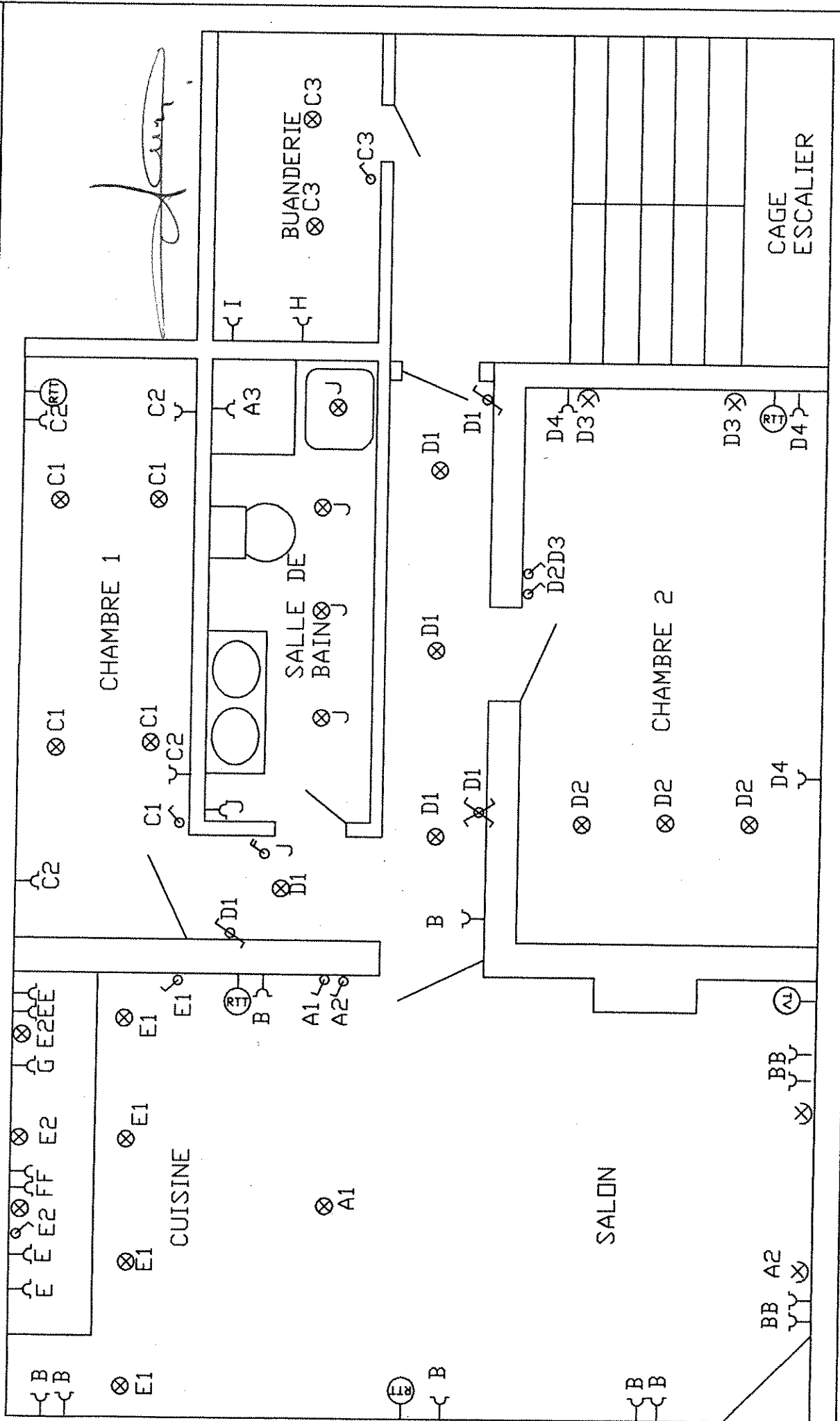
Schema unifilaire



26.03.2004

García José
 Rue Bossaerts Fr. 78
 1030 Bruxelles
 1er Etage

Schéma d'implantation



Garcia José
 Rue Bossaerts Fr. 78
 1030 Bruxelles
 1er Etage

Schéma d'implantation

